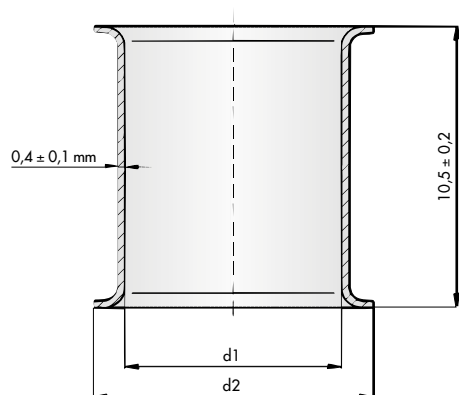


Alu-D Hülsen-Passeinsätze gauge-pieces D-type

Alu-D-Hülsen-Passeinsätze gauge-pieces D-type



Kennfarbe nach Tabelle
color according table

Bestellbeispiel ordering example

Größe size	Ampere ampere	Farbe color	K&W-Benennung K&W naming	Artikel-Nr. Part.-No.
D 02	10	rot red	9,9 mm großer Kopf	37 10005
Alu-D-Hülse 9,9 mm großer Kopf, rot, Artikel-Nr. 37 10005 gauge-pieces D-type, 9,9 mm großer Kopf, red, Part.-No. 37 10005				

Bei technischen Fragen stehen Ihnen unsere Techniker jederzeit zur Verfügung.
Bitte sprechen Sie uns an.

For technical advice please consult one of our Engineers.

Alu-D-Hülsen-Passeinsätze ähnlich DIN 49 523 gauge-pieces D-type similar DIN 49 523

Die Größen D 02 – 2 A bis 16 A sind nicht in der DIN 49 523 enthalten.
Sizes D 02 – 2 A to 16 A are not listed in DIN 49 523.

Größe size	Ampere ampere	Innen-Ø d1 ± 0,1 mm	Kopf-Ø d2 ± 0,2 mm	Farbe color	RAL-Nr. RAL-No.	K&W-Benennung K&W naming	Artikel-Nr. blank Part.-No. colorless	Artikel-Nr. farbig eloxiert Part.-No. colored
D 01	2	7,9	12	rosa pink	3014	8,7 mm kleiner Kopf	37 10012	37 10017
	4			braun brown	8003			37 10021
	6			grün green	6010			37 10000
	10	9,1		rot red	3000	9,9 mm kleiner Kopf	37 10010	37 10001
D 02	2	7,9	16,6	rosa pink	3014	8,7 mm großer Kopf	37 10008	37 10022
	4			braun brown	8003			37 10018
	6			grün green	6010			37 10004
	10	9,1		rot red	3000	9,9 mm großer Kopf	37 10009	37 10005
	16	10,3		grau grey	7005	11,1 mm	37 10013	37 10006
	20	11,5		blau blue	5007	12,3 mm	37 10015	37 10019
	25	12,7		gelb yellow	1012	13,5 mm	37 10014	37 10002
	35	13,9		schwarz black	9005	14,7 mm	37 10011	37 10003
	50	15,1		grauweiß grey white	9002	15,9 mm	37 10007	37 10020
D 03	80	23	27	grauweiß grey white	9002	23,8 mm	37 10016	37 10025

Für alle Artikel gilt:
For all article applies:

Ganze Länge / Total length: 10,5 ± 0,2 mm

Wandstärke / Wall thickness: 0,4 ± 0,1 mm